

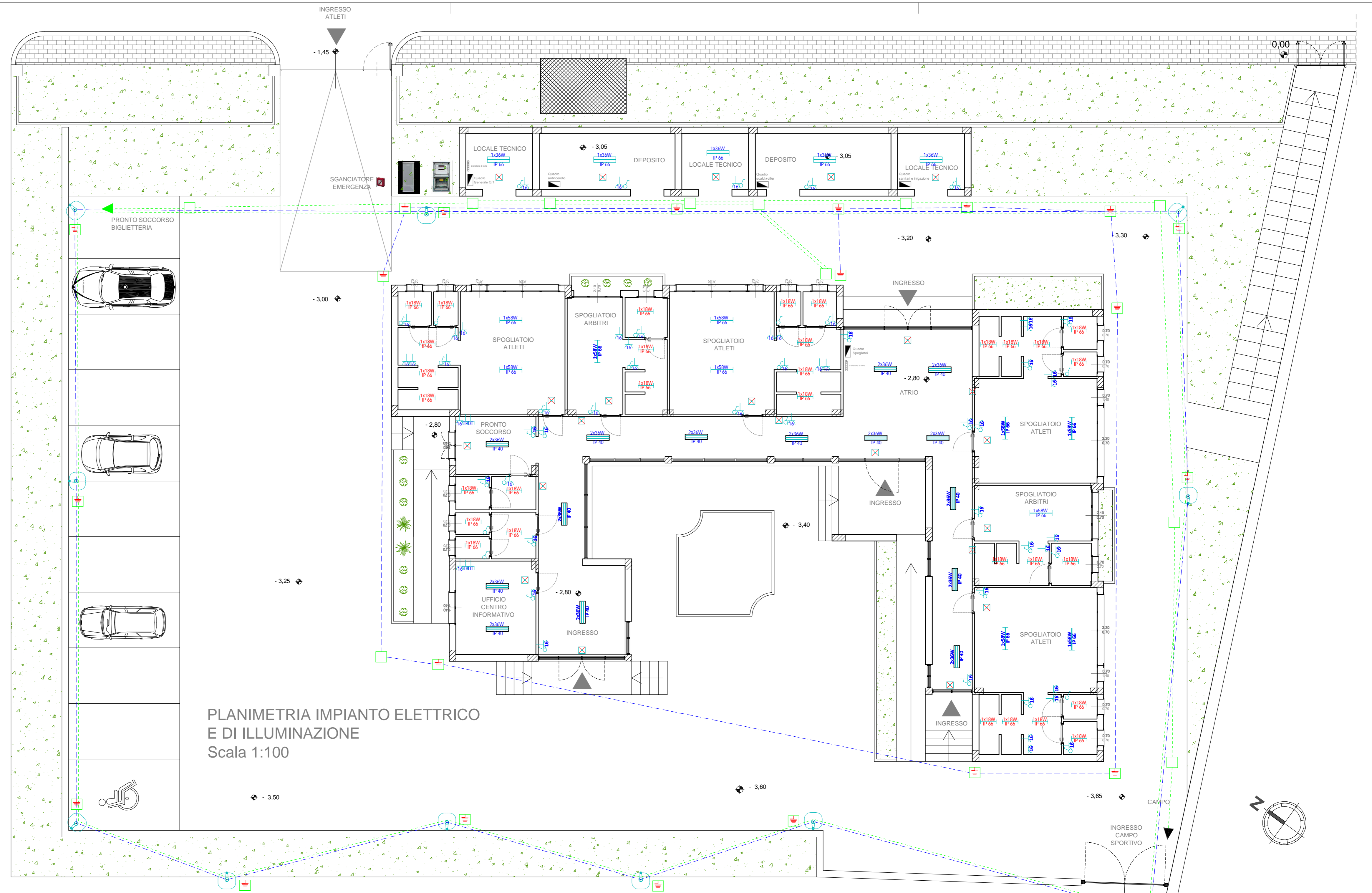
**PROGETTO ESECUTIVO**

RIQUALIFICAZIONE DELLA STRUTTURA SPORTIVA ESISTENTE, SITA IN C.DA MENDOLARA,  
MEDIANTE INTERVENTI DI ADEGUAMENTO, COMPLETAMENTO E RECUPERO

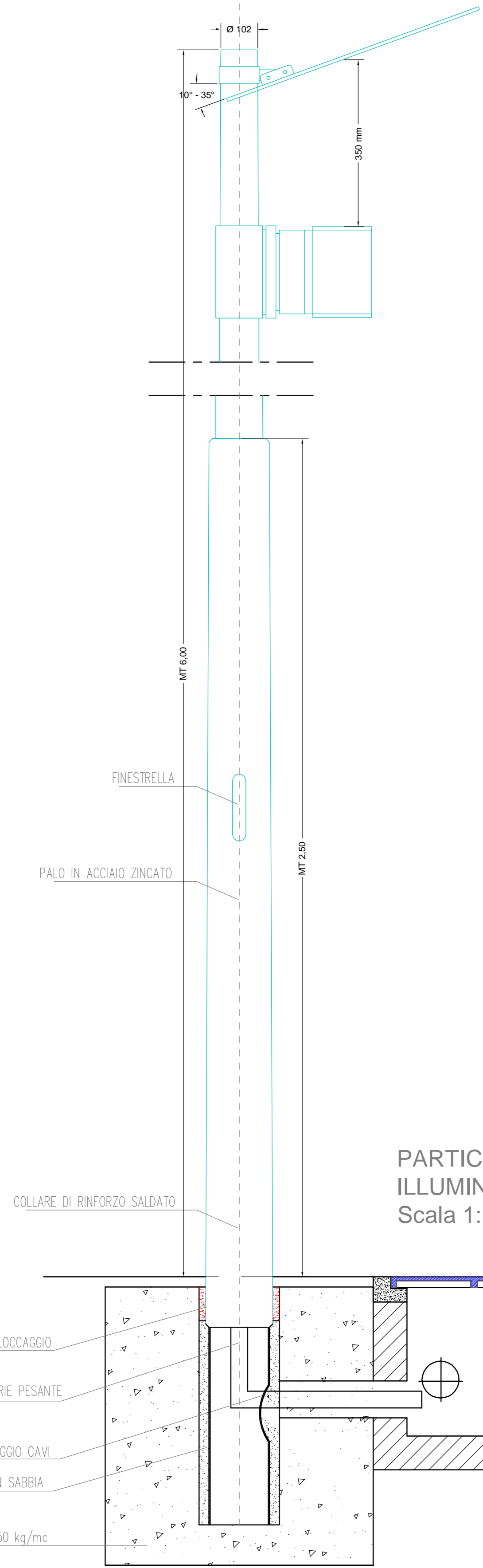
ALLEGATI DESCRITTIVI, ANALITICI E GRAFICI:

- A - RELAZIONE:
  - A.01 - Relazione Generale
  - A.02 - Relazione Impianti
  - A.03 - Relazione Geologica
  - A.04 - Relazione di Calcolo
  - A.05 - Relazione Tecnica Descrittiva Antincendio
  - A.06 - Relazione Tecnica Antincendio per installazione impianto fotovoltaico
- B - ELABORATI GRAFICI:
  - B.01 - Planimetria Generale di inserimento urbanistico
  - B.02 - Rilievo fotografico
  - B.03 - Stato di Fatto: Pianta, Prospetti e Sezioni (ovest spogliati da demoliti)
  - B.04 - Stato Futuro: Planimetria generale con sistemazione esterna
  - B.05 - BLOCCO SPOGLIATOI E BLOCCO LOCALI TECNICI E DEPOSITI**
  - B.05 - Pianta piano terra
  - B.06 - Pianta Copertura
  - B.07 - Prospetti e Sezioni
  - B.08 - Planimetria con impianto idrico-sanitario e di riscaldamento
  - B.09 - Planimetria con impianto elettrico e di illuminazione**
  - B.09 - PRONTO SOCCORSO E BLOCCO BIGLIETTERIA E SERVIZI IGIENICI PUBBLICI
  - B.10 - Pianta piano terra
  - B.11 - Pianta Copertura
  - B.12 - Prospetti, Sezioni e Particolare Costruttivo
  - B.13 - Planimetria con impianto idrico-sanitario
  - B.14 - Planimetria con impianto elettrico e di illuminazione
  - PREVENZIONE INCENDI:
    - B.15 - Planimetria generale: A - area esterna (scala 1:200) B - antincendio (scala 1:200) C - area interna (scala 1:200)
    - B.16 - Prospetto Sud-Ovest zona spettatori e Sud-Ovest zona atleti e Sezione A-A (scale 1:100 e 1:200)
    - B.17 - Planimetria campo sportivo impianto antincendio (scala 1:200)
    - B.18 - Particolare gradoni spettatori
  - CAMPO SPORTIVO:
    - B.19 - Planimetria di tracciamento
    - B.20 - Planimetria di drenaggio superficiale e particolari costruttivi
  - B.21 - Planimetria di irrigazione
  - CALCOLI ESECUTIVI DELLE STRUTTURE (tracciati spogliati, local tecnici e depositi, pronto soccorso, angeliere e servizi igienici pubblici):
    - B.22 - FONDAZIONI
    - B.23 - SOLAI
    - B.24 - ESECUTIVI DI CANTIERE: A - Spogliati B - Spogliati C - Spogliati D - Loc. Tronco E - Serv. Ig. e Bigliet. F - Pronto Soccorso
- C - ELENCO DEI PREZZI UNITARI E ANALISI DEI PREZZI
- D - COMPUTO METRICO ESTIMATIVO
- E - QUADRO DI INCIDENZA DELLA MANODOPERA
- F - QUADRO ECONOMICO
- G - PIANO DI SICUREZZA E DI COORDINAMENTO (art. 39 del D.Lgs. n. 46/2001) e COSTI DELLA SICUREZZA
- H - PIANO DI MANUTENZIONE DELL'OPERA E DELLE SUE PARTI
- I - CRONOGRAMMA
- L - SCHEMA DI CONTRATTO E CAPITOLATO SPECIALE D'APPALTO
- M - COMPETENZE TECNICHE

Il R.U.P. Geom. Lorella Grosso  
Il Progettista: Dott. Ing. Biagio Ventura  
Il Collaboratore: Per. Ing. Giuseppe Maniello  
DATA: Febbraio 2017



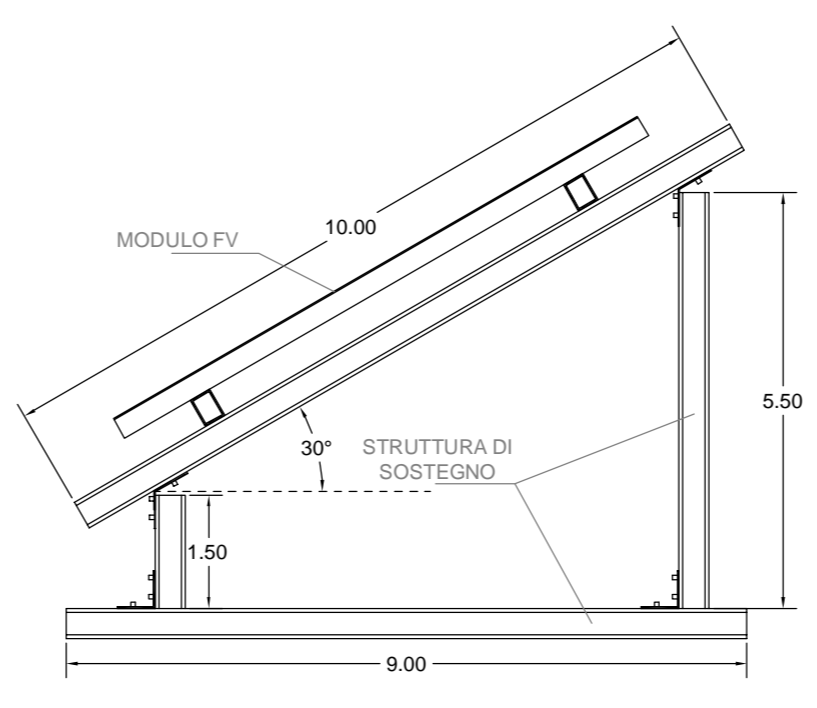
PLANIMETRIA IMPIANTO ELETTRICO  
E DI ILLUMINAZIONE  
Scala 1:100



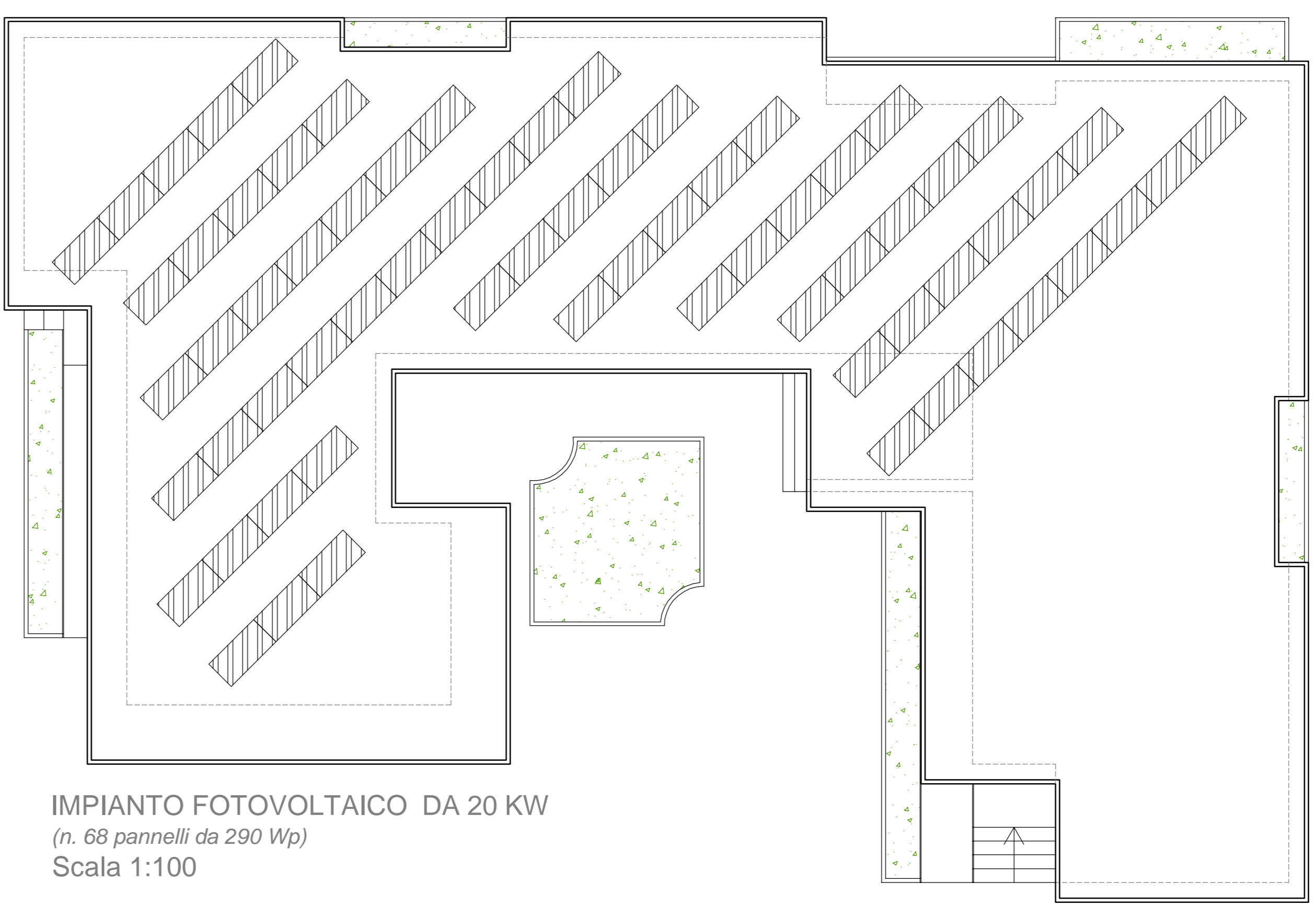
PARTICOLARE PALO DI  
ILLUMINAZIONE ESTERNA  
Scala 1:10

**LEGENDA**

	INTERRUTTORE UNIPOLARE
	PRESA 10/16A
	PRESA TELEFONICA
	PRESA DATI
	Plafoniera stagna IP66 n. 1 lampada fluorescente da 18W
	Plafoniera stagna IP66 n. 1 lampada fluorescente da 36W
	Plafoniera stagna IP66 n. 2 lampade fluorescenti da 36W
	Plafoniera lamellare IP40 n. 2 lampade fluorescenti da 36W
	Complesso autonomo di illuminazione di sicurezza
	QUADRO ELETTRICO
	LAMPADA ESTERNA SU PALO ad allogenari metallici da 150W-G1, flusso luminoso 14.500 lm, 150W
	POZZETTO DI TERRA
	POZZETTO PER CAVI
	CAVIDOTTO
	CORDA DI RAME NUDA DA 35mmq
	COLLETORE DI TERRA
	SGANCIATORE EMERGENZA
	Armadio per gruppi di misura da 30 a 2000V tipo GISS; fissaggio mediante n°1 complesso TA - BT (matricola 533019)
	Armadio per apparecchi modulari



PARTICOLARE PANNELLO FV  
E STRUTTURA DI SOSTEGNO  
Scala 1:10



IMPIANTO FOTOVOLTAICO DA 20 KW  
(n. 68 pannelli da 290 Wp)  
Scala 1:100